

神盾T型雙面透明背板模組規格書

單晶矽雙面6X24太陽能模組

385-410Wp



標準測試條件(STC)效能

型號G1雙面	TS72-6MH-385 H2			TS72-6MH-390 H2			TS72-6MH-395 H2			TS72-6MH-400 H2			TS72-6MH-405 H2			TS72-6MH-410 H2				
	正面	背面增益		正面	背面增益		正面	背面增益		正面	背面增益		正面	背面增益		正面	背面增益			
		5%	10%		5%	10%		5%	10%		5%	10%		5%	10%		5%	10%		
最大功率	Pmax	W	385	404	424	390	410	429	395	415	435	400	420	440	405	425	446	410	431	451
最大功率電壓	Vpmax	V	39.71	39.71	39.71	39.85	39.85	39.85	39.99	39.99	39.99	40.13	40.13	40.13	40.25	40.25	40.25	40.36	40.36	40.36
最大功率電流	Ipmx	A	9.71	10.20	10.68	9.80	10.29	10.78	9.90	10.40	10.89	9.98	10.48	10.98	10.08	10.58	11.09	10.16	10.67	11.18
開路電壓	Voc	V	47.97	47.97	47.97	48.09	48.09	48.09	48.17	48.17	48.17	48.29	48.29	48.29	48.37	48.37	48.37	48.49	48.49	48.49
短路電流	Isc	A	10.38	10.90	11.42	10.46	10.98	11.51	10.51	11.04	11.56	10.60	11.13	11.66	10.67	11.20	11.74	10.75	11.29	11.83
模組轉換效率		%	18.95%	19.89%	20.84%	19.19%	20.15%	21.11%	19.44%	20.41%	21.38%	19.68%	20.67%	21.65%	19.93%	20.93%	21.92%	20.18%	21.19%	22.19%

* Under Standard Test Condition (1,000W/m², 25°C, AM 1.5): Power Tolerance ±3%
 * 模組轉換效率(%) = [Max power at STC(w) / ((Solar Module Area(m²) × 1000 (w/m²))] × 100%

材料組合

電池片種類	6吋單晶矽
電池片/模組	單晶高效電池片(144pcs)
玻璃材質	低鐵壓花強化玻璃
封止材	低透水性封裝材料
背面材質	Tedlar® PVF 透明網格背板設計
鋁框	6063T5 鋁合金材料 (銀/黑)
接線盒	防水等級 IP68
連接器	EVO-2 / EVO-2 相容性產品
電線	1200mm / 4mm ²

系統整合參數

最大系統電壓	1500V
模組耐火等級	Class C
IEC 61140防護等級	Class II
最大串聯電流	20 A
二極體數量	3
工作溫度範圍	-40 to +85°C
最大荷重負載	5400Pa

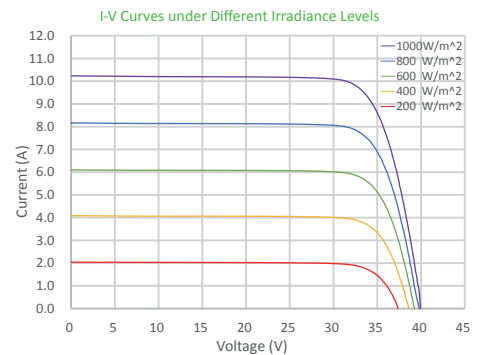
溫度係數

標稱操作電池溫度 NOCT	°C	44±2
短路電流溫度係數 α	%/°C	0.048
開路電壓溫度係數 β	%/°C	-0.29
最大功率溫度係數 γ	%/°C	-0.36

模組尺寸

尺寸	2028 x 1002 x 40mm
網格背板型模組重量	23 Kgs

電流-電壓曲線

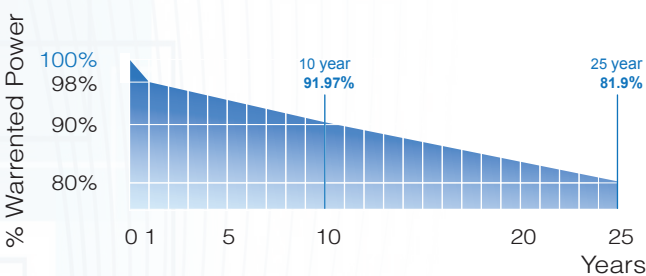
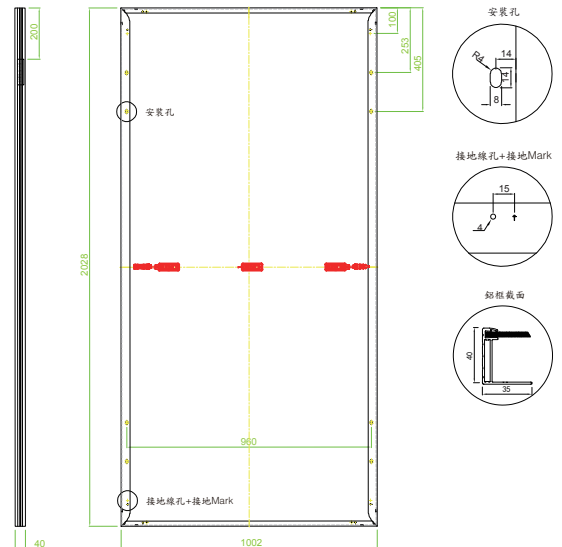


認證

- 通過IEC 61215:2016、IEC 61730-1:2016及IEC 61730-2:2016 認證
- 通過經濟部自願性VPC產品驗證
- ISO 9001:2015 品質管理系統認證
- ISO 14001:2015 環境管理系統認證
- ISO 45001:2018 職業安全衛生管理系統認證



外觀尺寸



- 保固條件
- 12年產品保證
 - 25年功率保證

Made in Taiwan

© TSEC Corporation 版權所有，若有變更，恕不另行通知 * TSEC 保留本型錄最終解釋與修改的權利版本：2022 年 3 月

元晶太陽能科技股份有限公司 (TSEC Corporation)

台北總公司 | 23143 新北市新店區北新路三段225號8樓 電話: +886-2-2912-2199 傳真: +886-2-2917-5399 信箱: taiwan.sales@tsecpv.com (業務接洽) epc@tsecpv.com (EPC 工程)
 免付費專線: 0800-035-828 服務時間: 週一至週五 8:30-17:30 (12:30-13:30 午休)

神盾T+型雙面透明背板模組規格書

單晶矽雙面6X24鹽灘型太陽能模組

385-410Wp



標準測試條件(STC)效能

型號G1雙面	TS72-6MH-385 H2			TS72-6MH-390 H2			TS72-6MH-395 H2			TS72-6MH-400 H2			TS72-6MH-405 H2			TS72-6MH-410 H2				
	正面	背面增益		正面	背面增益		正面	背面增益		正面	背面增益		正面	背面增益		正面	背面增益			
		5%	10%		5%	10%		5%	10%		5%	10%		5%	10%		5%	10%		
最大功率	Pmax	W	385	404	424	390	410	429	395	415	435	400	420	440	405	425	446	410	431	451
最大功率電壓	Vpmax	V	39.71	39.71	39.71	39.85	39.85	39.85	39.99	39.99	39.99	40.13	40.13	40.13	40.25	40.25	40.25	40.36	40.36	40.36
最大功率電流	Ipmx	A	9.71	10.20	10.68	9.80	10.29	10.78	9.90	10.40	10.89	9.98	10.48	10.98	10.08	10.58	11.09	10.16	10.67	11.18
開路電壓	Voc	V	47.97	47.97	47.97	48.09	48.09	48.09	48.17	48.17	48.17	48.29	48.29	48.29	48.37	48.37	48.37	48.49	48.49	48.49
短路電流	Isc	A	10.38	10.90	11.42	10.46	10.98	11.51	10.51	11.04	11.56	10.60	11.13	11.66	10.67	11.20	11.74	10.75	11.29	11.83
模組轉換效率		%	18.95%	19.89%	20.84%	19.19%	20.15%	21.11%	19.44%	20.41%	21.38%	19.68%	20.67%	21.65%	19.93%	20.93%	21.92%	20.18%	21.19%	22.19%

* Under Standard Test Condition (1,000W/m², 25°C, AM 1.5): Power Tolerance ±3%
* 模組轉換效率(%) = [Max power at STC / ((Solar Module Area(m²) × 1000 (w/m²))] × 100%

材料組合

電池片種類	6吋單晶矽
電池片/模組	單晶高效電池片(144pcs)
玻璃材質	低鐵壓花強化玻璃
封止材	低透水性封裝材料
背面材質	Tedlar® PVF 透明網格背板設計
鋁框	耐鹽霧型6063T5鋁合金材料 (銀/黑)
接線盒	防水等級 IP68
連接器	EVO-2 / EVO-2 相容性產品
電線	1200mm / 4mm ²

系統整合參數

最大系統電壓	1500V
模組耐火等級	Class C
IEC 61140防護等級	Class II
最大串聯電流	20 A
二極體數量	3
工作溫度範圍	-40 to +85°C
最大荷重負載	5400Pa

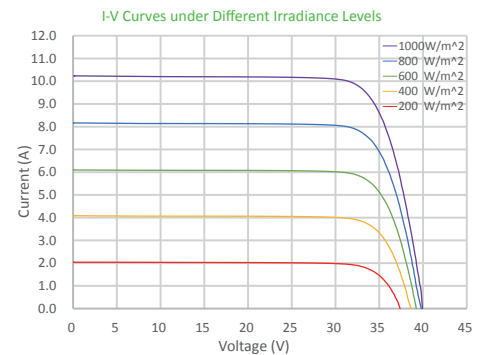
溫度係數

標稱操作電池溫度 NOCT	°C	44±2
短路電流溫度係數 α	%/°C	0.048
開路電壓溫度係數 β	%/°C	-0.29
最大功率溫度係數 γ	%/°C	-0.36

模組尺寸

尺寸	2028 x 1002 x 40mm
網格背板型模組重量	23 Kgs

電流-電壓曲線

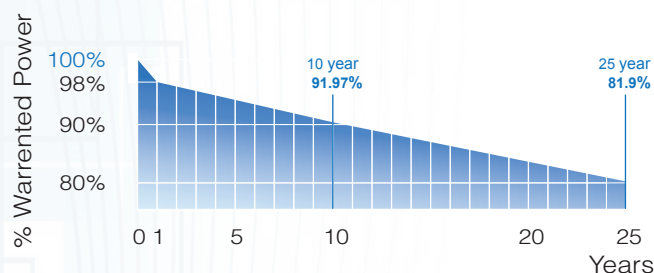
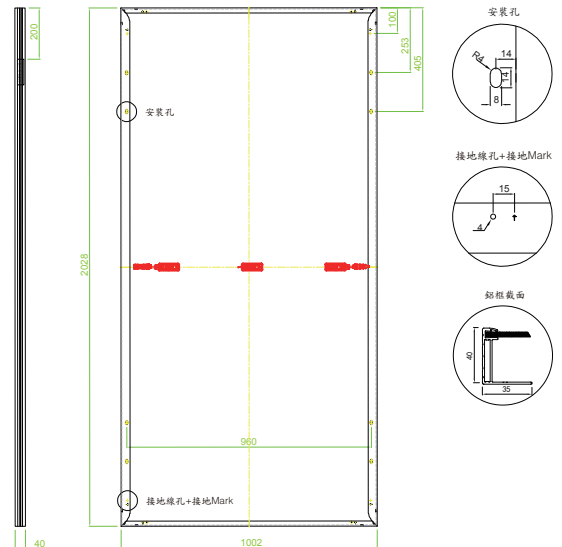


認證

- 通過IEC 61215:2016、IEC 61730-1:2016及IEC 61730-2:2016 認證
- 通過經濟部自願性VPC產品驗證
- ISO 9001:2015 品質管理系統認證
- ISO 14001:2015 環境管理系統認證
- ISO 45001:2018 職業安全衛生管理系統認證



外觀尺寸



- 保固條件
- 12年產品保證
 - 25年功率保證

Made in Taiwan

© TSEC Corporation 版權所有，若有變更，恕不另行通知

TSEC 保留本型錄最終解釋與修改的權利版本：2022 年 3 月

元晶太陽能科技股份有限公司 (TSEC Corporation)

台北總公司 | 23143 新北市新店區北新路二段225號8樓 電話: +886-2-2912-2199 傳真: +886-2-2917-5399 信箱: taiwan.sales@tsecpv.com (業務接洽) epc@tsecpv.com (EPC 工程)
免付費專線: 0800-035-828 服務時間: 週一至週五 8:30-17:30 (12:30-13:30 午休)